

30 805 875



- sporgenza 500 mm
- bocca girevole
- Getto laminare
- Solo acqua fredda
- portata max 5,7 l/min a una pressione idraulica di 3 bar
- profondità d'incasso min. 125 mm
- Profondità d'incasso max. 80 mm
- senza piombo
- Questo prodotto può aiutare un edificio a soddisfare i requisiti dei Green Building Rating Systems, ad es. LEED®, BREEAM®, DGNB

	Dark Chrome	30 805 875-19
	Cromato	30 805 875-00
	Platinato spazzolato	30 805 875-06
	Platinato	30 805 875-08
	Ottone (Oro 23k)	30 805 875-09
	Ottone spazzolato (Oro 23k)	30 805 875-28
	Champagne spazzolato (Oro 22k)	30 805 875-46
	Champagne (Oro 22k)	30 805 875-47
	Cromo spazzolato	30 805 875-93
	Dark Platinum spazzolato	30 805 875-99

Prodotti complementari necessari



- POT FILLER Raccordo angolare ad incasso -** 35 087 970 90
- profondità d'incasso min. 80 mm
 - Profondità d'incasso max. 125 mm

30 805 875
mm [inches]

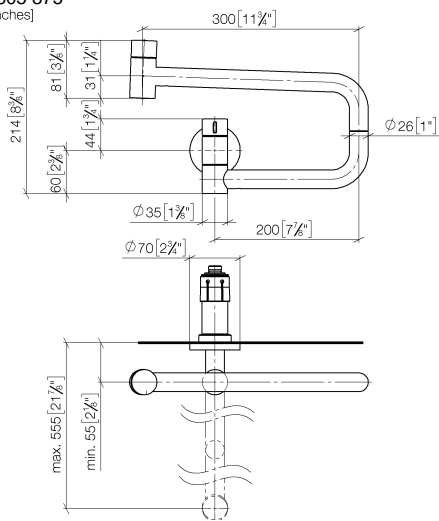
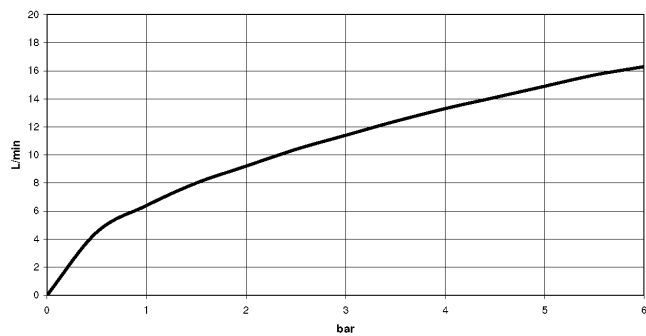


Diagramma di portata



Certificati

LGA_29748.

IAPMO_N-4976.

IAPMO_6397.

30 805 875

